

Получатель

Отправитель

Society
Reference
Address
Phone
Fax
E-mail

Арт. №

60188455

Модель

EVOSTA2 30-145/130 SOL PWM 1/2"

Характеристики насоса

Максимальное давление 1 MPa
Мин. темп-ра жидкости -10 °C
Макс. темп-ра жидкости 110 °C
EEI : ≤ 0,20

Минимальный напор на всасывании :

Температура °C 90

Минимальный напор на всасывании : m 10

Требуемые характеристики

Расход :
Напор :
Жидкость (%) :
Температура жидкости 20 °C
Плотность : 998,3 kg/m³
Кинематическая вязкость 1,005 mm²/s
Давление паров 2,34 kPa

Действительные характеристики

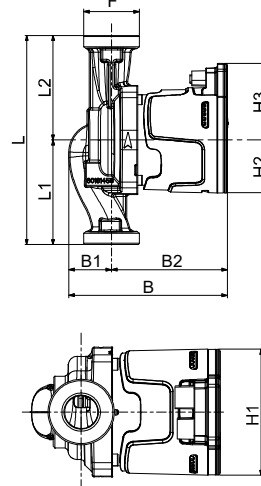
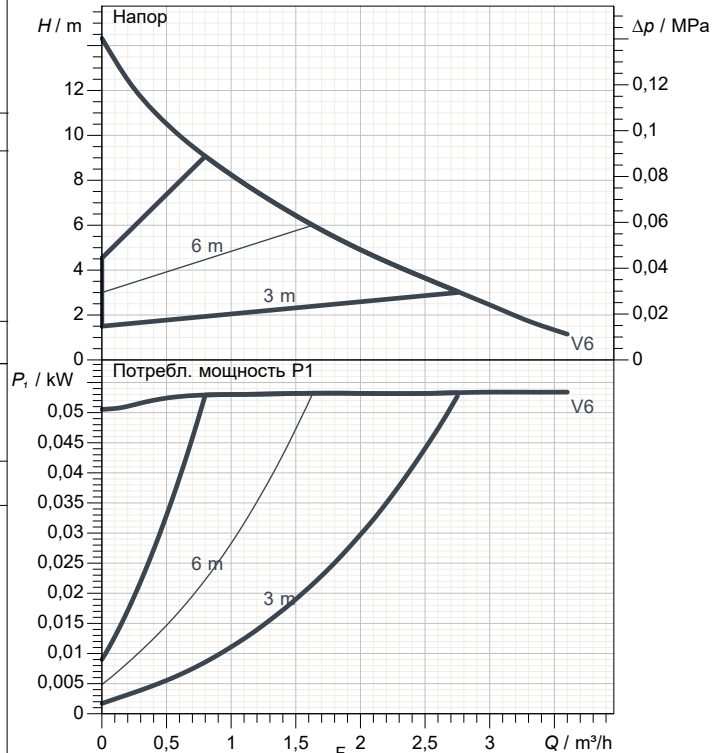
Расход :

Напор :

Материалы/Уплотнение вала

Кожух статора AISI 316
Рабочего колеса Ultrason
Shaft Alumina
Bearing housing Латунь
Bushing Alumina
Rotor Fe
Axial bearing Графит

Curve tolerance according to ISO 9906



Характеристики двигателя

Торговая марка DAB
Поглощенная мощность P1 0,059 kW
Напряжение 1~ 230 V 50 Hz
Ном. Ток 0,5 A
Степень защиты IP X4

Размеры mm

B	135	H3	66				
B1	36	L	130				
B2	99	L1	65				
F	1"	L2	65				
H1	91						
H2	45,5						

Вес 1,91 kg

Соединения насоса:

Вход 1" G
Вых 1" G



ГИДРАВЛИЧЕСКАЯ ХАРАКТЕРИСТИКА

05/10/20

Страница 2 / 3

DAB PUMPS S.p.A.
Via Marco Polo, 14 - 35035 Mestrino (PD), Italy
Tel. +39 049 5125000 - Fax +39 049 5125950
www.dabpumps.com

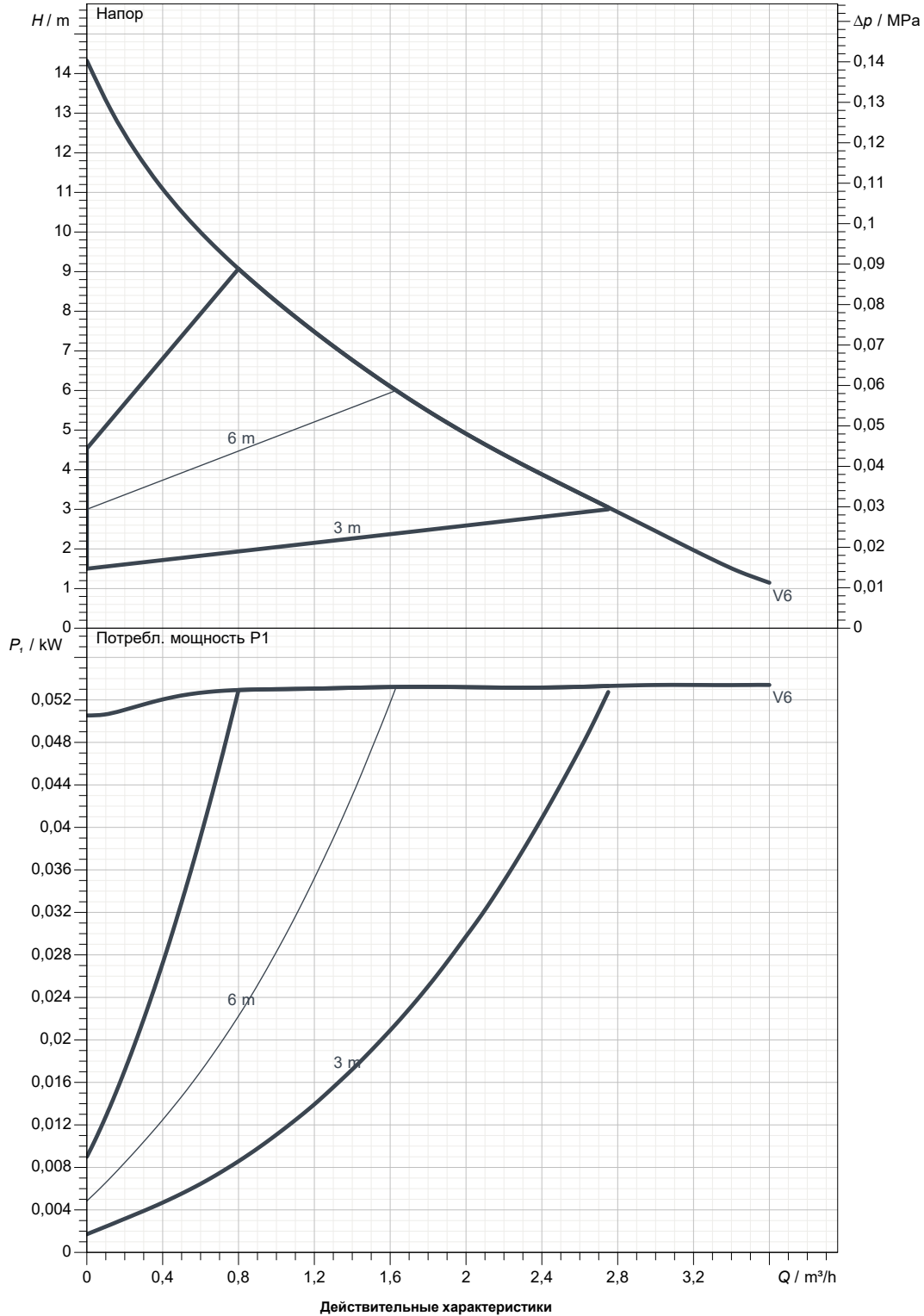
Получатель

Отправитель

Society
Reference
Address
Phone
Fax
E-mail

EVOSTA2 30-145/130 SOL PWM 1/2"

Curve tolerance according to ISO 9906



Вход
1" G
10 bar (1000 KPa)

Вых
1" G
10 bar (1000 KPa)

Расход :

Напор :

Частота вращения
2.900 1/min

MAIN_PROJECT_TITLE

BUSINESS_PROCESS_IC

OWNER_

ISSUE_DATE



ГАБАРИТНЫЕ РАЗМЕРЫ

05/10/20

Страница 3 / 3

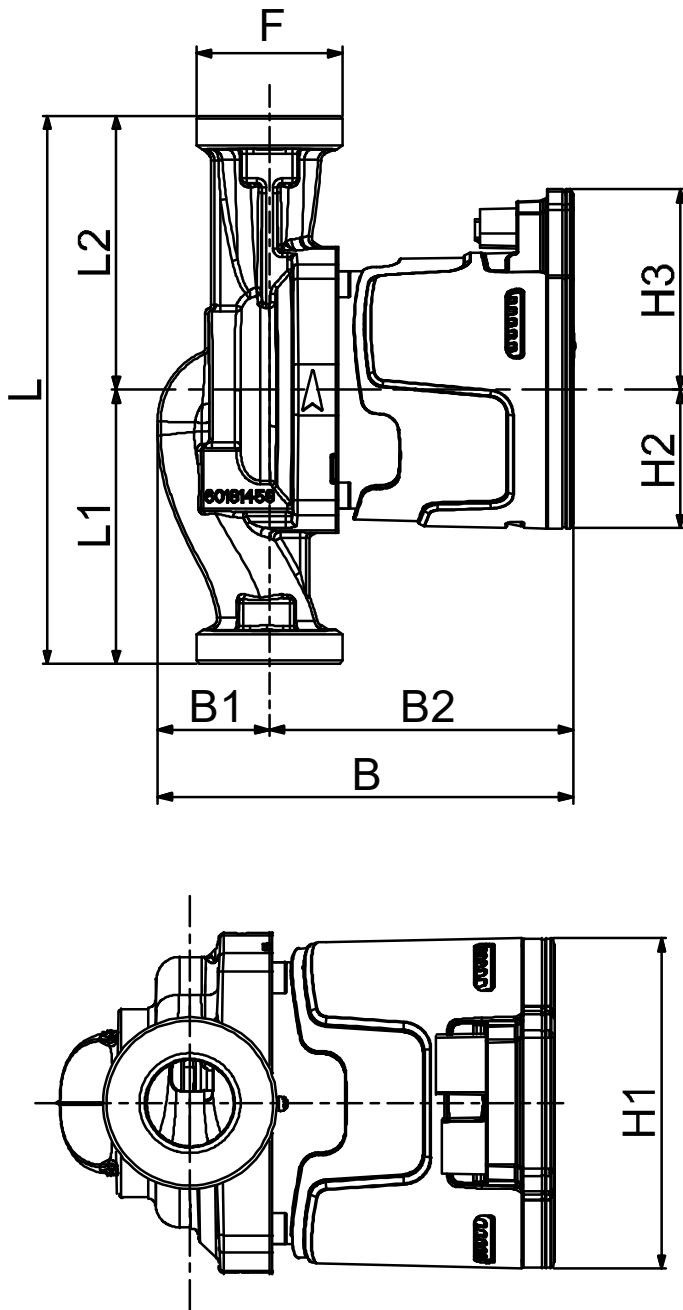
DAB PUMPS S.p.A.
Via Marco Polo, 14 - 35035 Mestrino (PD), Italy
Tel. +39 049 5125000 - Fax +39 049 5125950
www.dabpumps.com

Получатель

Отправитель

Society
Reference
Address
Phone
Fax
E-mail

EVOSTA2 30-145/130 SOL PWM 1/2"



Измерения в мм

1	B	135
2	B1	36
3	B2	99
4	F	1"
5	H1	91
6	H2	45,5
7	H3	66
8	L	130
9	L1	65
10	L2	65
11		
12		

Соединения насоса:

всасывании :
1" G
10 bar (1000 KPa)

подачу :
1" G
10 bar (1000 KPa)

MAIN_PROJECT_TITLE

BUSINESS_PROCESS_ID

OWNER

ISSUE_DATE